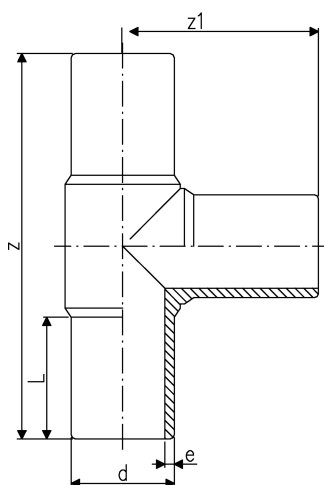




T-kus 90° rovný PE100 SDR11

- Verze s prodlouženým hrdlem
- 10 bar plyn / 16 bar voda
- * Svařované segmenty



d (mm)	Kód	Váha (kg)	z (mm)	z1 (mm)	L (mm)	e (mm)
20	753 201 006	0.038	150	75	52	3.0
25	753 201 007	0.054	160	80	52	3.0
32	753 201 008	0.077	170	85	54	3.0
40	753 201 009	0.130	190	95	57	3.7
50	753 201 010	0.214	210	105	63	4.6
63	753 201 011	0.376	230	115	65	5.8
75	753 201 012	0.599	264	132	72	6.8
90	753 201 013	1.021	300	150	81	8.2
110	753 201 014	1.612	330	165	86	10.0
125	753 201 015	2.420	366	183	92	11.4
140	753 201 016	3.090	393	193	92	12.7
160	753 201 017	4.403	420	210	102	14.6
180	753 201 018	6.014	460	230	107	16.4
200	753 201 019	8.480	500	250	117	18.2
225	753 201 020	11.507	540	270	122	20.5
250	753 201 001	14.099	575	288	130	22.7
280	753 200 902	18.670	615	308	139	25.4
315	753 200 903	26.150	695	346	150	28.6
355	753 200 024	38.900	820	410	170	32.3
400	753 200 025	53.400	900	450	190	36.4
450	753 200 026	73.400	980	490	200	40.9
500	753 200 027	98.500	1070	535	220	45.5
560	753 200 028	142.000	1200	600	245	50.9
630	753 200 029	205.500	1300	650	265	57.3
*	753 201 120	318.698	1720	860	450	64.5
*	753 201 121	409.142	1780	890	450	72.6

Technické údaje o produktech nejsou závazné. Konstrukční a rozměrové změny vyhrazeny.

Přeloženo z originálu výrobce

PPS Engineering CZ s.r.o., zastoupení Georg Fischer Piping Systems

info@ppsengineering.cz

www.ppsengineering.cz

© PPS 09/2019